

emerio®

ST-127527.1



***XXL Sandwich toaster (EN)***

***XXL Sandwichtoaster (DE)***

***Grille-Sandwichs XXL (FR)***

***XXL Smörgåsgrill (SE)***

***XXL Sandwich toaster (NL)***

***Opiekacz do kanapek XXL (PL)***

CE

## Content – Inhalt – Teneur – Innehåll – Inhoud – Treść

Instruction manual – English .....	- 2 -
Bedienungsanleitung – German .....	- 6 -
Mode d'emploi – French .....	- 11 -
Bruksanvisning – Swedish .....	- 16 -
Gebruiksaanwijzing – Dutch .....	- 20 -
Instrukcja obsługi – Polish .....	- 25 -

## **SAFETY INSTRUCTIONS**

Before use make sure to read all of the below instructions in order to avoid injury or damage, and to get the best results from the appliance. Make sure to keep this manual in a safe place. If you give or transfer this appliance to someone else make sure to also include this manual.

In case of damage caused by user failing to follow the instructions in this manual the warranty will be void. The manufacturer/importer accepts no liability for damages caused by failure to follow the manual, a negligent use or use not in accordance with the requirements of this manual.

1. This appliance can be used by children aged from 8 years and above and persons with reduced physical, sensory or mental capabilities or lack of experience and knowledge if they have been given supervision or instruction concerning use of the appliance in a safe way and understand the hazards involved.
2. Children shall not play with the appliance.
3. Cleaning and user maintenance shall not be made by children unless they are older than 8 years and supervised.
4. Keep the appliance and its cord out of reach of children less than 8 years.
5. If the supply cord is damaged, it must be replaced by the manufacturer, its service agent or similarly qualified persons in order to avoid a hazard.
6. Regarding the instructions for cleaning the surfaces which come in contact with food or oil, please refer to the paragraph “cleaning and maintenance” of the manual.
7. This appliance is not intended to be operated by means of an external timer or separate remote-control system.
8. This appliance is intended to be used in household and similar applications such as: staff kitchen areas in shop, offices and other working environment; farm houses; by clients in hotels, motels and other residential type environments; bed and breakfast type environments.

9. Before inserting the plug into the mains socket, please check that the voltage and frequency comply with the specifications on the rating label.
10. Always plug the appliance into an earthed plug socket.
11. Disconnect the mains plug from the socket when the appliance is not in use and before cleaning.
12. Ensure that the mains cable is not hung over sharp edges and keep it away from hot objects and open flames.
13. Do not immerse the appliance or the mains plug in water or other liquids. There is danger to life due to electric shock!
14. To remove the plug from the plug socket, pull the plug. Do not pull the power cord.
15. Do not touch the appliance if it falls into water. Remove the plug from its socket and send it to an authorized service center for repair.
16. Do not plug or unplug the appliance from the electrical outlet with a wet hand.
17. Never attempt to open the housing of the appliance, or to repair the appliance yourself. This could cause electric shock.
18. Never leave the appliance unattended during use.
19. This appliance is not designed for commercial use.
20. Do not use the appliance for other than intended use.
21. Place the appliance on a stable, level surface from which it cannot fall off.
22. If you use products with non-stick surfaces, please make sure no birds are in the same room and that the room can be completely closed off and well-ventilated.

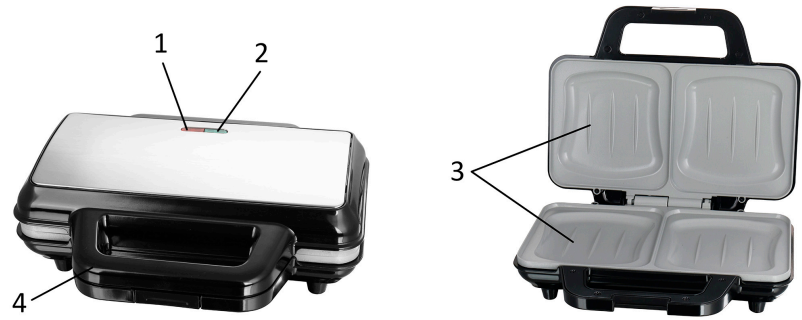


23.  Caution, hot surface.

WARNING!! Please do not touch surface while in use. The temperature of accessible surfaces may be high when the appliance is operating.

**PARTS DESCRIPTION**

1. Red power light
2. Green control light
3. Non-stick cooking plates
4. Handle

**BEFORE INITIAL USE**

1. Remove all packaging.
2. Clean the cooking plates by wiping with a sponge or cloth dampened in warm water.  
**DO NOT IMMERSE THE UNIT AND DO NOT RUN WATER DIRECTLY ON THE COOKING SURFACES.**
3. Dry with a cloth or paper towel.
4. For best results, lightly coat the cooking plates with a little cooking oil or cooking spray.

**Notice: When your appliance is heated for the first time, it may emit slight smoke or odor. This is normal with many heating appliances. This does not affect the safety of your appliance.**

**USE**

1. Connect the appliance to an appropriate socket. Both of the indicator lights will illuminate and the toasting surface begins to heat.
2. As soon as the appliance has heated up, the green control light goes off.
3. The appliance must be heated up before you toast a sandwich. In the meantime prepare your sandwich.
4. Open the appliance at the handle by unlocking the catch.
5. Put the slices of bread on the lower toasting surface. Ensure that the buttered sides are facing outwards.
6. Now put the filling on the bread slices (e.g. cheese, ham, pineapple, etc.) and cover this with the second slice of bread. Once again, ensure that the buttered sides are facing outwards.
7. Close the appliance, making sure that the catch is engaged.
8. Caution: If the slices of bread have too much filling on, it will not be possible to close the appliance. Take some of the filling off. Never use force to close the appliance.
9. During toasting the temperature regulating thermostat switches off and on again. The green control light also switches off and on again.
10. After completion of the toasting process (approx. 2-4 minutes) open the catch and remove the sandwiches with the help of a flat wooden or plastic spatula. Never use sharp or metal objects (e.g. knives, metal spatulas, etc.) as this will damage the non-stick coating.
11. If you wish to toast more sandwiches, close the appliance again and wait until the toasting surfaces have reheated sufficiently, repeat the toasting process as described above.
12. After use, disconnect the mains plug immediately. With the appliance open, allow it to cool down.

**TIPS FOR TASTY SANDWICHES**

1. Allow the appliance to heat up completely before you begin toasting.
2. Lay the buttered side facing outwards.
3. With fruit fillings the toasted bread will be crispier if you sprinkle a little sugar on the buttered side.
4. The following ingredients are particularly recommended: cheese, ham, pineapple, tomatoes, cooked meat, onions, herbs and spices.

## CLEANING AND MAINTENANCE

1. First, disconnect the mains plug!
2. Only clean when the appliance has completely cooled down.
3. Clean the housing surface and the toasting surfaces of the sandwich toaster with a soft, damp cloth.
4. It is easiest to remove toast or food crumbs with a very soft brush.
5. Never use abrasive cleaning agents or sharp objects (e.g. scrubbing brush or knife) for cleaning.
6. Caution: Do not immerse the appliance in water or other liquids. There is danger to life due to electric shock!

## STORAGE

- Always unplug the appliance before storage.
- Always make sure the appliance is cool and dry before storing.

## TECHNICAL DATA

Operating voltage: 220-240V ~ 50/60Hz

Power: 900W

## GUARANTEE AND CUSTOMER SERVICE

Before delivery our devices are subjected to rigorous quality control. If, despite all care, damage has occurred during production or transportation, please return the device to your dealer. In addition to statutory legal rights, the purchaser has an option to claim under the terms of the following guarantee:

For the purchased device we provide 2 years guarantee, commencing from the day of sale. If you have a defective product, you can directly go back to the point of purchase.

Defects which arise due to improper handling of the device and malfunctions due to interventions and repairs by third parties or the fitting of non-original parts are not covered by this guarantee. Always keep your receipt, without the receipt you can't claim any form of warranty. Damage caused by not following the instruction manual, will lead to a void of warranty, if this results in consequential damages then we will not be liable. Neither can we hold responsible for material damage or personal injury caused by improper use if the instruction manual is not properly executed. Damage to accessories does not mean free replacement of the whole appliance. In such case please contact our service department. Broken glass or breakage of plastic parts is always subject to a charge. Defects to consumables or parts subjected to wearing, as well as cleaning, maintenance or the replacement of said parts are not covered by the warranty and are to be paid.

## ENVIRONMENT FRIENDLY DISPOSAL



Recycling – European Directive 2012/19/EU

This marking indicates that this product should not be disposed with other household wastes. To prevent possible harm to the environment or human health from uncontrolled waste disposal,

recycle it responsibly to promote the sustainable reuse of material resources. To return your used device, please use the return and collection systems or contact the retailer where the product was purchased. They can take this product for environmental safe recycling.

Emerio B.V.  
Zomervaart 1A  
2033 DA Haarlem  
The Netherlands

**Customer service:**  
T: +31 (0) 23 3034369  
E: info@emerio.eu

**Kundeninformation:**  
T: +49 (0) 3222 1097 600  
E: info.de@emerio.eu

**Klantenservice:**  
T: +31 (0) 23 3034369  
E: info.nl@emerio.eu

## **SICHERHEITSHINWEISE**

Lesen Sie vor dem Gebrauch unbedingt die nachfolgenden Anleitungen, um Verletzungen oder Beschädigungen zu vermeiden und das beste Ergebnis mit dem Gerät zu erzielen. Bewahren Sie diese Bedienungsanleitung an einem sicheren Ort auf. Wenn Sie dieses Gerät an eine andere Person weitergeben, stellen Sie sicher, dass Sie auch diese Bedienungsanleitung aushändigen.

Im Falle von Beschädigungen, die durch die Missachtung der Anleitungen in dieser Bedienungsanleitung verursacht wurden, wird die Garantie ungültig. Der Hersteller/Importeur haftet nicht für Schäden, die durch Missachtung der Bedienungsanleitung, fahrlässigen Gebrauch oder Benutzung, die nicht in Übereinstimmung mit den Anforderungen dieser Bedienungsanleitung erfolgt, verursacht wurden.

1. Dieses Gerät kann von Kindern ab 8 Jahren und Personen mit eingeschränkten körperlichen, sensorischen oder geistigen Fähigkeiten oder mangelnder Erfahrung und Kenntnis benutzt werden, wenn sie beaufsichtigt werden oder in die sichere Benutzung des Gerätes unterwiesen werden und die damit verbundenen Gefahren verstehen.
2. Kinder dürfen nicht mit dem Gerät spielen.
3. Die Reinigung und vom Benutzer auszuführende Wartungsarbeiten sollten nicht von Kindern durchgeführt werden; es sei denn, sie sind älter als 8 Jahre und werden beaufsichtigt.
4. Halten Sie das Gerät und sein Netzkabel außer Reichweite von Kindern unter 8 Jahren.
5. Wenn das Netzkabel beschädigt ist, muss es vom Hersteller, seinem Kundendienst oder einer ähnlich qualifizierten Person ausgewechselt werden, um Gefahren zu vermeiden.
6. Um Informationen zur Reinigung der Flächen zu erhalten, die mit Lebensmitteln oder Öl in Berührung kommen, lesen

Sie bitte den Abschnitt „Reinigung und Wartung“ in der Bedienungsanleitung.

7. Dieses Gerät ist nicht für die Bedienung über einen externen Timer oder ein separates Fernbedienungssystem bestimmt.
8. Dieses Gerät ist für die Verwendung im Haushalt oder für ähnliche Anwendungen vorgesehen, wie: in Personalküchen von Geschäften, Büros und anderen Arbeitsumgebungen; auf Bauernhöfen; von Kunden in Hotels, Motels und in anderen Unterkünften; in Unterkünften mit Halbpension.
9. Bevor Sie den Stecker mit der Netzsteckdose verbinden, prüfen Sie bitte, ob die Spannung und die Frequenz mit den Angaben auf dem Typenschild übereinstimmen.
10. Schließen Sie das Gerät nur an geerdete Steckdosen (Schukosteckdosen) an.
11. Ziehen Sie den Netzstecker aus der Steckdose, wenn das Gerät nicht benutzt und bevor es gereinigt wird.
12. Achten Sie darauf, dass das Netzkabel nicht über scharfe Kanten hängt und halten Sie es von heißen Objekten und offenen Flammen fern.
13. Tauchen Sie das Gerät oder den Netzstecker nicht in Wasser oder andere Flüssigkeiten. Es besteht Lebensgefahr aufgrund von Stromschlag!
14. Um den Stecker aus der Steckdose zu entfernen, ziehen Sie am Stecker. Ziehen Sie nicht am Kabel.
15. Berühren Sie das Gerät nicht, wenn es ins Wasser gefallen ist. Ziehen Sie den Stecker aus der Steckdose und schicken Sie es an einen autorisierten Kundendienst zwecks Reparatur.
16. Den Netzstecker des Gerätes nicht mit einer nassen Hand aus der Steckdose ziehen oder mit der Steckdose verbinden.
17. Versuchen Sie unter keinen Umständen, das Gehäuse des Gerätes zu öffnen oder das Gerät selbst zu reparieren. Dies könnte einen Stromschlag verursachen.



18. Lassen Sie das Gerät während des Gebrauchs niemals unbeaufsichtigt.
19. Dieses Gerät ist nicht für den gewerblichen Gebrauch konzipiert.
20. Verwenden Sie das Gerät nur zu seinem bestimmungsgemäßen Zweck.
21. Stellen Sie das Gerät auf eine stabile, ebene Fläche, von der es nicht herunterfallen kann.
22. Wenn Sie Produkte mit Antihaftbeschichtung benutzen, stellen Sie bitte sicher, dass sich keine Vögel im gleichen Zimmer befinden und dass das Zimmer komplett geschlossen und gut belüftet werden kann.

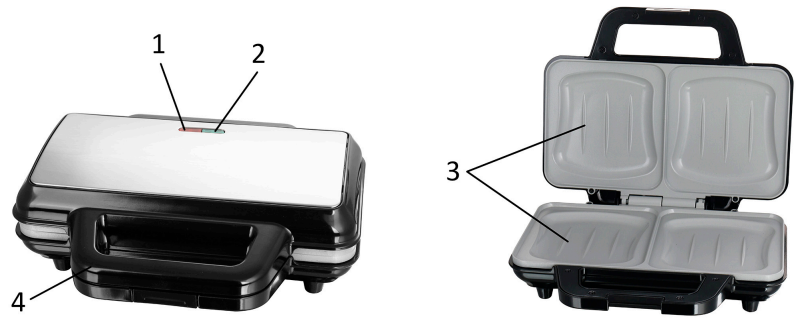


23.  Vorsicht – heiße Oberfläche.

WARNUNG! Bitte berühren Sie während des Gebrauchs nicht die Oberfläche. Die Temperatur der zugänglichen Oberflächen kann sehr hoch sein, wenn das Gerät in Betrieb ist.

**BESCHREIBUNG**

1. Rote Betriebsanzeige
2. Grüne Temperaturanzeige
3. Antihaftbeschichtete Kochfläche
4. Griff

**VOR ERSTER INBETRIEBNAHME**

1. Sämtliche Verpackungsmaterialien entfernen.
2. Reinigen Sie die Kochplatten, indem Sie sie mit einem mit warmem Wasser angefeuchteten Schwamm oder Tuch abwischen.

**DAS GERÄT NICHT IN WASSER TAUCHEN UND DIE KOCHFLÄCHEN NICHT DIREKT UNTER FLIESENDES WASSER HALTEN.**

3. Mit einem Tuch oder Papiertuch trocknen.
4. Um das beste Ergebnis zu erzielen, fetten Sie die Backplatten mit etwas Speiseöl oder Kochspray ein.

**Hinweis: Wenn Ihr Gerät zum ersten Mal erhitzt wird, kann es zu leichter Rauch- oder Geruchsbildung kommen. Dies ist bei vielen Geräten mit Heizfunktion normal und beeinträchtigt nicht die Sicherheit Ihres Geräts.**

**GEBRAUCH**

1. Schließen Sie das Gerät an eine geeignete Steckdose an. Beide Anzeigen leuchten und die Kochfläche wird aufgeheizt.
2. Sobald sich das Gerät aufgeheizt hat, geht die grüne Kontrollleuchte aus.
3. Das Gerät muss aufgeheizt werden, bevor Sie ein Sandwich toasten können. Bereiten Sie in der Zwischenzeit Ihr Sandwich vor.
4. Öffnen Sie das Gerät am entriegelten Griff.
5. Legen Sie die Brotscheiben auf die untere Toastfläche. Achten Sie darauf, dass die eingefettete Seite nach außen zeigt.
6. Geben Sie nun die Füllung auf die Brotscheiben (z. B. Käse, Schinken, Ananas usw.) und decken diese mit der zweiten Brotscheibe ab. Noch einmal, achten Sie darauf, dass die eingefettete Seite nach außen zeigt.
7. Schließen Sie das Gerät und achten Sie darauf, dass der Verriegelung eingerastet ist.
8. Vorsicht: Wenn auf den Brotscheiben zu viel Füllung liegt, kann das Gerät nicht geschlossen werden. Nehmen Sie etwas von der Füllung herunter. Schließen Sie das Gerät niemals mit Gewalt.
9. Beim Toasten schaltet der Temperaturregler das Gerät aus und wieder ein. Auch die grüne Kontrolllampe erlischt und leuchtet auf.
10. Öffnen Sie nach Abschluss des Toastvorgangs (ca. 2-4 Minuten) die Verriegelung und entfernen Sie die Sandwiches mittels eines flachen Spatels aus Holz oder Kunststoff. Verwenden Sie niemals scharfe oder metallische Gegenstände (z. B. Messer, Metallspatel usw.), da diese die Antihaftbeschichtung beschädigen können.
11. Wenn Sie mehrere Sandwiches toasten möchten, sollten Sie das Gerät schließen und warten, bis sich die Kochfläche wieder ausreichend aufgeheizt hat. Wiederholen Sie das Toasten dann wie oben beschrieben.
12. Ziehen Sie den Stecker sofort nach der Verwendung aus der Steckdose. Lassen Sie das geöffnete Gerät abkühlen.

**TIPPS FÜR LECKERE SANDWICHES**

1. Lassen Sie das Gerät vor dem Toasten vollständig aufheizen.
2. Legen Sie die Brotscheibe mit der eingefetteten Seite nach außen.
3. Bei Fruchtfüllungen wird das Toastbrot knuspriger, wenn Sie die eingefettete Seite mit etwas Zucker bestreuen.
4. Die folgenden Zutaten sind besonders empfehlenswert: Käse, Schinken, Ananas, Tomaten, gekochtes Fleisch, Zwiebeln, Kräuter und Gewürze.

## REINIGUNG UND WARTUNG

1. Ziehen Sie zuerst den Netzstecker!
2. Das Gerät nur reinigen, wenn es vollständig abgekühlt ist.
3. Reinigen Sie die Gehäuseoberfläche und die Toastflächen des Sandwich-Toasters mit einem weichen, feuchten Tuch.
4. Am einfachsten ist es, die Toast- oder Speisekrümel mit einer sehr weichen Bürste zu entfernen.
5. Verwenden Sie niemals Scheuermittel oder scharfe Gegenstände (z. B. Scheuerbürsten oder Messer) für die Reinigung.
6. Vorsicht: Tauchen Sie das Gerät niemals in Wasser oder andere Flüssigkeiten. Lebensgefahr wegen eines elektrischen Schlags!

## LAGERUNG

- Ziehen Sie immer den Stecker des Geräts aus der Steckdose, bevor Sie es verstauen.
- Achten Sie darauf, dass das Gerät abgekühlt und trocken ist, bevor Sie es verstauen.

## TECHNISCHE DATEN

Betriebsspannung: 220-240V ~ 50/60Hz

Leistungsaufnahme: 900W

## GARANTIE UND KUNDENSERVICE

Vor der Lieferung werden unsere Geräte einer strengen Qualitätskontrolle unterzogen. Wenn, trotz aller Sorgfalt, während der Produktion oder dem Transport Beschädigungen aufgetreten sind, senden Sie das Gerät zurück an den Händler. Zusätzlich zu den gesetzlichen Rechten hat der Käufer die Option, gemäß den folgenden Bedingungen Garantie zu fordern:

Wir bieten eine 2-Jahres-Garantie für das erworbene Gerät, beginnend am Tag des Verkaufs. Wenn Sie ein defektes Produkt haben, nehmen Sie bitte direkt Kontakt mit dem Verkäufer auf.

Defekte, die aufgrund von unangemessenem Umgang mit dem Gerät entstehen und Störungen aufgrund von Eingriffen und Reparaturen Dritter oder das Montieren von nicht-Originalteilen, werden nicht von dieser Garantie abgedeckt. Die Quittung immer aufbewahren, ohne Quittung wird jegliche Garantie ausgeschlossen. Bei Schäden durch Nichteinhalten der Bedienungsanleitung erlischt die Garantie, Wir sind für daraus resultierende Folgeschäden nicht haftbar. Für Materialschäden oder Verletzungen aufgrund falscher Anwendung oder Nichtbefolgen der Sicherheitshinweise sind wir nicht haftbar. Schäden an den Zubehörteilen bedeutet nicht, dass das gesamte Gerät kostenlos ausgetauscht wird. In diesem Fall kontaktieren Sie unseren Kundendienst. Zerbrochenes Glas oder Kunststoffteile sind immer kostenpflichtig. Schäden an Verbrauchsmaterialien oder Verschleißteilen, sowie Reinigung, Wartung oder Austausch der besagten Teile werden durch die Garantie nicht abgedeckt und sind deshalb kostenpflichtig.

## UMWELTGERECHTE ENTSORGUNG



Wiederverwertung – Europäischen Richtlinie 2012/19/EG

Dieses Symbol zeigt an, dass das Produkt nicht zusammen mit Haushaltsabfällen entsorgt werden darf.

Um Umwelt- und Gesundheitsschäden durch unkontrollierte Abfallentsorgung zu verhindern, bitte

verantwortungsbewusst entsorgen, um die nachhaltige Wiederverwertung von Ressourcen zu fördern.

Nutzen Sie zur Rückgabe Ihres Altgeräts bitte die Rückgabe- und Sammelsysteme oder wenden Sie sich an den Händler bei dem Sie dieses Gerät erworben haben. Dieser kann das Gerät umweltschonend entsorgen.

Emerio B.V.  
Zomervaart 1A  
2033 DA Haarlem  
The Netherlands

**Customer service:**  
T: +31 (0) 23 3034369  
E: info@emerio.eu

**Kundeninformation:**  
T: +49 (0) 3222 1097 600  
E: info.de@emerio.eu

**Klantenservice:**  
T: +31 (0) 23 3034369  
E: info.nl@emerio.eu

## **CONSIGNES DE SÉCURITÉ**

Avant d'utiliser l'appareil, lisez toutes les consignes suivantes pour éviter des blessures et des dommages, et pour optimiser les performances de votre appareil. Conservez cette notice d'utilisation dans un endroit sûr. Si vous donnez ou transférez cet appareil à un tiers, veillez à lui remettre également cette notice d'utilisation.

En cas de détérioration due au non-respect par l'utilisateur des instructions de cette notice d'utilisation, la garantie est annulée. Le fabricant/importateur rejette toute responsabilité en cas de dommages dus au non-respect des instructions de la notice d'utilisation, à un usage négligent ou à l'usage non conforme aux exigences de cette notice d'utilisation.

1. Cet appareil peut être utilisé par des enfants à partir de 8 ans et plus et par des personnes ayant des capacités physiques, sensorielles ou mentales réduites ou un manque d'expérience et de connaissances à condition qu'elles aient reçu une supervision ou des instructions concernant l'utilisation de l'appareil en toute sécurité et qu'elles comprennent les dangers encourus.
2. Les enfants ne doivent pas jouer avec l'appareil.
3. Le nettoyage et la maintenance ne doivent pas être réalisés par les enfants sauf s'ils sont âgés de 8 ans et plus et s'ils sont supervisés.
4. Gardez l'appareil et son câble hors de la portée des enfants de moins de 8 ans.
5. Si le câble d'alimentation est endommagé, il doit être remplacé par le fabricant, son service après-vente ou des personnes de qualification similaire afin d'éviter un danger.
6. Pour obtenir des instructions sur comment nettoyer les surfaces qui sont en contact avec des aliments ou de l'huile, reportez-vous au paragraphe « nettoyage et entretien » du mode d'emploi.

7. Les appareils ne sont pas destinés à être mis en fonctionnement au moyen d'une minuterie extérieure ou par un système de commande à distance séparé.
8. Cet appareil est destiné à être utilisé dans des applications domestiques et analogues telles que: des coins cuisines réservés au personnel dans des magasins, bureaux et autres environnements professionnels; des fermes; l'utilisation par les clients des hôtels, motels et autres environnements à caractère résidentiel; des environnements du type chambres d'hôtes.
9. Avant d'insérer la fiche de l'appareil dans une prise secteur, vérifiez que la tension et la fréquence du secteur correspondent aux spécifications indiquées sur la plaque signalétique.
10. Branchez l'appareil sur une prise raccordée à la terre.
11. Débranchez la fiche électrique de la prise électrique quand l'appareil n'est pas utilisé et avant de le nettoyer.
12. Veillez à ce que le cordon d'alimentation ne pende pas sur des arêtes coupantes et maintenez-le éloigné des objets chauds et des flammes nues.
13. N'immergez jamais l'appareil ou sa fiche dans de l'eau ni dans aucun autre liquide. Cela peut provoquer un choc électrique !
14. Pour débrancher la fiche de la prise, saisissez la fiche et tirez-la hors de la prise. Ne tirez pas sur le cordon d'alimentation.
15. Ne touchez pas l'appareil s'il tombe dans de l'eau. Débranchez la fiche de la prise électrique et rapportez-le au centre de réparation agréé pour le faire réparer.
16. Ne branchez pas et ne débranchez pas l'appareil de la prise électrique avec les mains mouillées.
17. N'essayez pas d'ouvrir le boîtier de l'appareil ni de réparer l'appareil vous-même. Cela peut provoquer un choc électrique.
18. Ne laissez jamais l'appareil sans surveillance quand il est en fonctionnement.

19. Cet appareil n'est pas conçu pour un usage commercial.
20. N'utilisez pas cet appareil à un usage autre que celui pour lequel il a été conçu.
21. Placez l'appareil sur une surface horizontale et stable, de laquelle il ne peut pas tomber.
22. Si vous utilisez des produits antiadhésifs, veillez à ce qu'il n'y ait aucun oiseau dans la pièce et à ce que la pièce soit complètement fermée et bien aérée.

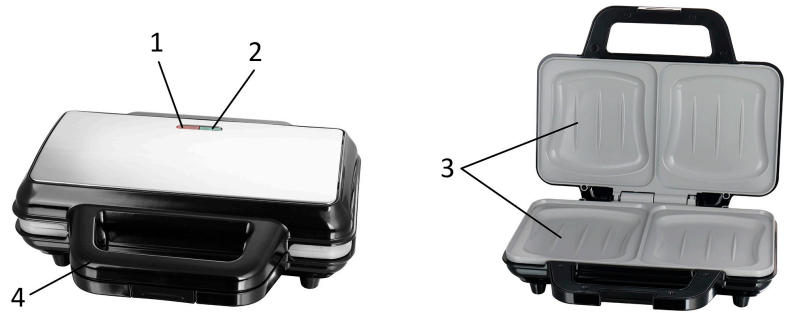


23.  Attention, surface chaude.

AVERTISSEMENT !! Ne touchez pas les surfaces de l'appareil pendant l'utilisation. La température des surfaces accessibles peut être élevée quand l'appareil est en fonctionnement.

## DESCRIPTION DES PIÈCES

1. Voyant d'alimentation rouge
2. Voyant de contrôle vert
3. Plaques de cuisson anti-adhésives
4. Poignée



## AVANT LA PREMIERE UTILISATION

1. Retirez tous les éléments d'emballage.
2. Nettoyez les plaques de cuisson en les essuyant avec une éponge ou un chiffon imbibé d'eau tiède.

**N'IMMERGEZ PAS L'APPAREIL DANS L'EAU ET NE FAITES PAS COULER D'EAU DIRECTEMENT SUR LES SURFACES DE CUISSON.**

3. Séchez avec un chiffon ou un essuie-tout.
4. Pour des résultats optimaux, enduisez légèrement les plaques de cuisson avec un peu d'huile de cuisson ou de l'huile de cuisson en spray.

**Avertissement : Lorsque votre appareil chauffe pour la première fois, un peu de fumée ou une légère odeur peuvent être émises. Cela est normal avec de nombreux appareils de chauffage. Cela n'affecte pas la sécurité de votre appareil.**

## UTILISATION

1. Branchez l'appareil à une prise secteur adaptée. Les deux voyants s'allument et la plaque commence à chauffer.
2. Dès que l'appareil est chaud, la lumière de contrôle verte s'éteint.
3. L'appareil doit être chaud avant que vous ne fassiez griller un sandwich. Préparez votre sandwich pendant que l'appareil chauffe.
4. Ouvrez l'appareil par la poignée en ouvrant le verrou.
5. Placez les tranches de pain sur la surface de grill inférieure, assurez-vous que les côtés beurrés soient dirigés vers l'extérieur.
6. Disposez ensuite les aliments sur les tranches de pain (ex: fromage, jambon, ananas, etc.) et recouvrez avec la seconde tranche de pain. Assurez-vous une fois encore que les côtés beurrés soient dans le bon sens.
7. Refermez l'appareil en vous assurant que le loquet soit bien engagé.
8. Attention: Si les tranches de pain sont trop chargées, il ne sera pas possible de refermer l'appareil. Retirez un peu de garniture, ne forcez jamais pour refermer l'appareil.
9. Lorsque le sandwich chauffe, le thermostat de régulation de la température s'allume et s'éteint fréquemment. La lumière de contrôle verte s'allume et s'éteint également.
10. Une fois les sandwiches grillés (environ 2-4 minutes), ouvrez le loquet et retirez les sandwiches à l'aide d'une spatule en plastique ou en bois. N'utilisez jamais d'ustensiles coupants ou d'objets métalliques (ex: couteaux, spatules métalliques, etc.) car ils endommageraient le revêtement en téflon.
11. Si vous souhaitez préparer d'autres sandwiches, fermez l'appareil puis attendez que les surfaces chauffantes soient suffisamment chaudes de nouveau et répétez le processus de préparation comme décrit ci-dessus.
12. Après utilisation, débranchez immédiatement la prise. Laissez l'appareil ouvert pour lui permettre de refroidir.

## CONSEILS POUR DES SANDWICHES SAVOUREUX

1. Laissez l'appareil finir de chauffer avant de commencer à griller les sandwiches.
2. Orientez les faces beurrées vers l'extérieur.
3. Avec des garnitures à base de fruits, les pains grillés seront plus croustillants si vous saupoudrez les faces beurrées d'un peu de sucre.

4. Les ingrédients suivants sont particulièrement recommandés: fromage, jambon, ananas, tomates, viandes cuites, oignons, herbes et épices.

### NETTOYAGE ET ENTRETIEN

1. Avant toute chose, déconnectez le cordon d'alimentation!
2. Ne nettoyez l'appareil qu'une fois qu'il a complètement refroidi.
3. Il est plus facile de retirer les miettes et restes d'aliments à l'aide d'une brosse très douce.
4. N'utilisez jamais de produits de nettoyage abrasifs ou d'objets coupants (ex: brosses à récurer ou couteau) pour le nettoyage.
5. Attention: N'immergez jamais l'appareil dans l'eau ou tout autre liquide. Il y a un risque d'électrocution fatale!

### RANGEMENT

- Débranchez toujours l'appareil avant de le ranger.
- Veillez toujours à ce que l'appareil soit froid et sec avant de le ranger.

### DONNEES TECHNIQUES

Tension de fonctionnement: 220-240V ~ 50/60Hz

Puissance: 900W

### GARANTIE ET SERVICE APRÈS-VENTE

Nos appareils sont soumis à un contrôle de qualité strict avant d'être livrés. Si l'appareil a toutefois été endommagé lors de la production ou du transport en dépit des soins que nous lui donnons, retournez l'appareil au vendeur. En plus des droits juridiques, le client a la possibilité dans les limites de la garantie de déposer les réclamations suivantes:

Nous offrons une garantie de 2 ans pour l'appareil acheté à partir de la date de vente. En cas de produit défectueux, vous pouvez retourner directement au point de vente.

Les défauts dus à une utilisation non conforme de l'appareil et les dommages dus à une intervention ou réparation faite par une tierce personne ou dus à l'installation de pièces qui ne sont pas d'origine ne sont pas couverts par cette garantie. Conservez toujours votre reçu, car sans celui-ci vous ne pourrez réclamer aucune sorte de garantie. Les dommages causés par le non respect des instructions de ce manuel rendront la garantie caduque, Nous décline toute responsabilité en cas de dommages indirects. Nous décline toute responsabilité en cas de dégâts matériels ou de dommages corporels causés par une utilisation inappropriée ou si les instructions de sécurité n'ont pas été convenablement observées. Si les accessoires sont endommagés, cela ne signifie pas que toute la machine sera remplacée gratuitement. Dans de tels cas, veuillez contacter notre assistance. Des pièces brisées en verre ou en plastique sont toujours sujettes à des frais. Les défauts des consommables ou des pièces susceptibles de s'user, ainsi que le nettoyage, l'entretien ou la réparation desdites pièces ne sont pas couverts par la garantie et doivent donc être payés.

### APPAREIL RESPECTUEUX DE L'ENVIRONNEMENT



Recyclage – Directive européenne 2012/19/EU

Ce symbole indique que le produit ne doit pas être jeté avec les ordures ménagères. Pour limiter les risques pour l'environnement et la santé entraînés par le rejet non contrôlé des déchets, recyclez ce dernier pour promouvoir une réutilisation responsable de ses matériaux. Pour recycler votre produit, utilisez les réseaux de collecte de votre région ou prenez contact avec le revendeur du produit. Ce dernier pourra vous aider à le recycler.

Emerio B.V.  
Zomervaart 1A  
2033 DA Haarlem  
The Netherlands

**Customer service:**  
T: +31 (0) 23 3034369  
E: info@emerio.eu

**Kundeninformation:**  
T: +49 (0) 3222 1097 600  
E: info.de@emerio.eu

**Klantenservice:**  
T: +31 (0) 23 3034369  
E: info.nl@emerio.eu



## **SÄKERHETSANVISNINGAR**

Före användning och för att att erhålla bästa resultat från apparaten, var noga med att läsa igenom alla instruktioner nedan för att undvika skada på person eller egendom. Se till att förvara denna bruksanvisning på en säker plats. Om du ger bort eller överlåter denna apparat till någon, se till att även inkludera denna bruksanvisning.

Vid skador som orsakats av att användaren inte följer instruktionerna i denna bruksanvisning ogiltighetsförklaras garantin. Tillverkaren/importören tar inget ansvar för skador som orsakats av underlåtenhet att följa bruksanvisningen, vid en vårdslös användning eller användning som inte är i enlighet med kraven i denna bruksanvisning.

1. Denna apparat kan användas av barn från 8 år och uppåt, samt av personer med nedsatt fysisk, sensorisk eller mental förmåga eller av personer som saknar erfarenhet och kunskap under förutsättning att de övervakas eller mottagit instruktioner för säker användning av apparaten och förstår riskerna.
2. Barn får inte leka med apparaten.
3. Rengöring och underhåll får inte utföras av barn såvida de inte är äldre än 8 år och övervakas.
4. Håll apparaten och dess strömkabel utom räckhåll för barn under 8 år.
5. Om strömkabeln är skadad måste den bytas ut av tillverkaren, dess servicerepresentant eller liknande kvalificerad person för att undvika fara.
6. Se avsnittet "rengöring och underhåll" i bruksanvisningen för instruktioner om hur man rengör ytor som kommit i kontakt med mat eller olja.
7. Denna apparat är inte avsedd för användning med en extern timer eller ett separat fjärrstyrningssystem.
8. Denna apparat ämnas för att användas i hushåll och liknande bruksområden, till exempel: personalköken i butiker, kontor och andra arbetsmiljöer; lantgårdshus; av

kunder i hotell, motell, och andra liknande bostadsmiljöer; vandrarhem och liknande miljöer.

9. Innan du ansluter strömkontakten till eluttaget, kontrollera att spänningen och frekvensen överensstämmer med specifikationerna på märkplåten.
10. Plugga alltid in apparaten i en jordad kontakt.
11. Dra ut strömkontakten från eluttaget när apparaten inte används och före rengöring.
12. Säkerställ att strömkabeln inte hänger över någon skarp kant och håll den borta från varma föremål och öppen eld.
13. Sänk inte ner apparaten eller strömkontakten i vatten eller någon annan vätska. Det är livsfarligt på grund av elektriska stötar!
14. För att dra ut strömkontakten från eluttaget, dra ut den via strömkontakten. Dra inte i strömkabeln.
15. Vidrör inte apparaten om den faller ner i vatten. Dra ut strömkontakten från eluttaget och lämna in den på ett auktoriserat servicecenter för reparation.
16. Du får inte koppla in eller dra ut apparaten från eluttaget med blöta händer.
17. Försök aldrig att öppna apparatens hölje eller reparera den själv. Det kan orsaka elektriska stötar.
18. Lämna aldrig apparaten obevakad vid användning.
19. Denna apparat är inte utvecklad för kommersiell användning.
20. Använd inte apparaten för något annat ändamål än den är avsedd för.
21. Placera apparaten på en stabil, jämn yta som den inte kan falla ner från.
22. Om du använder produkter med teflonyta, se till att inga fåglar är i samma rum och att rummet kan stängas igen helt och är väl ventilerat.

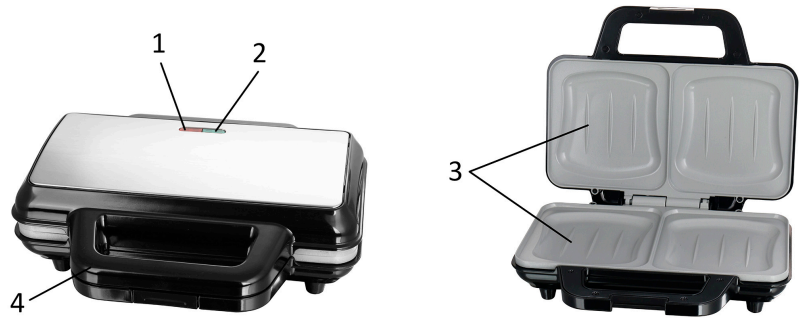


23.  Varning, het yta.

**WARNING!** Vidrör inte ytan vid användning. Temperaturen för åtkomliga ytor kan vara mycket hög när apparaten används.

## PRODUKTSPECIFIKATION

1. Röd kontrollampa
2. Grön kontrollampa
3. Non-stickplattor
4. Handtag



## INNAN FÖRSTA ANVÄNDNING

1. Ta bort allt förpackningsmaterial.
2. Rengör grillplattorna genom att torka av dem med en svamp eller trasa fuktad i varmt vatten.

**SÄNK INTE NED ENHETEN OCH HÅLL INTE VATTEN DIREKT PÅ TILLAGNINGSYTORN.**

3. Torka med en trasa eller pappershandduk.
4. För bästa resultat, smörj tillagningsplattorna med lite matolja eller matlagningsprej.

**Notera: När apparaten är uppvärmd första gången kan den avge lite rök eller odör. Det är normalt hos många värmeapparater. Det påverkar inte säkerheten hos apparaten.**

## ANVÄNDNING

1. Anslut smörgåsgrillen till lämpligt eluttag. Både indikatorlamporna lyser och grillytan börjar värmas upp.
2. Så snart grillen har värmts upp slocknar den gröna kontrollampan.
3. Grillen måste vara uppvärmd innan du kan grilla en smörgås. Förbered din smörgås medan du väntar.
4. Öppna grillen med handtaget genom att frigöra spärren.
5. Lägg de smörade brödsnivorna på den nedre grillytan. Se till att de smörade sidorna är vända mot grillytan.
6. Lägg på fyllningen på brödsnivorna (t ex ost, skinka, ananas, osv.) och täck med resterande brödsnivor. Se återigen till att de smörade sidorna är vända mot grillytan.
7. Stäng grillen och kontrollera att handtaget är spärrat.
8. Observera: Om det är för mycket fyllning på brödet kan du inte stänga grillen. Ta bort en del av fyllningen. Stäng aldrig locket med onödig kraft.
9. Under pågående grillning knäpper den temperaturstyrande termostaten av och på. Den gröna kontrollampan knäpper också av och på.
10. Efter avslutad grillning ( ca. 2-4 minuter) öppnar du handtaget och tar bort smörgåsarna med hjälp av en stekspade i trä eller plast. Använd aldrig vassa föremål i metall (t ex knivar, stekspadar i metall, etc.) eftersom det skadar non-stickytan.
11. Om du vill grilla fler smörgåsar, stäng grillen igen och vända tills grillytorna har uppnått rätt temperatur, upprepa grillmomenten som ovan.
12. Efter avslutad användning, koppla omedelbart ur kontakten. Låt grillen svalna med locket uppfällt.

## TIPS FÖR GODA SMÖRGÅSAR

1. Låt apparaten hettas upp helt och hållet innan du börjar grilla din smörgås.
2. Lägg de smörade sidorna utåt mot grillplattorna.
3. Följande ingredienser är särskilt lämpliga: ost, skinka, tomater, ananas, färdiglagat kött, lök, örter och kryddor.

## RENGÖRING OCH UNDERHÅLL

1. Se först till att du drar ur kontakten från eluttaget!
2. Påbörja enbart rengöring då apparaten har svalnat av.
3. Rengör ytterhöljet och grillplattorna i smörgåsgrillen med en mjuk, fuktig trasa.
4. Det är enklast att ta bort smulor och rester med en mycket mjuk liten borste.

5. Använd aldrig slipande rengöringsredskap eller andra skarpa objekt (till exempel en skrubborste eller en kniv) för rengöring.
6. Försiktigt: Sänk inte ned apparaten i vatten eller i andra vätskor. Det finns risk för livsfara vid elektriska stötar!

## FÖRVARING

- Koppla alltid ifrån apparaten innan förvaring.
- Se alltid till att apparaten är sval och torr innan förvaring.

## TEKNISKA DATA

Driftsspänning: 220-240V ~ 50/60Hz

Strömförbrukning: 900W

## GARANTI OCH KUNDTJÄNST

Innan leverans genomgår våra apparater en sträng kvalitetskontroll. Om trots detta någon skada skulle uppstå vid produktionen eller vid transporten, ber vi dig att ta med apparaten tillbaka till inköpsstället. Förutom de i lag fastställda garantianspråken har köparen möjlighet att göra gällande följande anspråk på garanti:

För den köpta apparaten ges 2 års garanti, med början på inköpsdagen. Om du har en defekt produkt, kan du vända dig direkt till inköpsstället.

Brister som uppstår genom felaktig hantering av apparaten och fel som uppstår genom ingrepp och reparationer av tredje man eller montering av främmande delar, omfattas ej av vår garanti. Behåll alltid ditt kvitto då det är din garanti vid eventuell reklamation. Skador som uppstår p.g.a. att instruktionsmanualen inte följs ogiltigförklarar garantin och om detta leder till påföljande skador så kan inte vi hållas ansvariga. Vi kan inte hållas ansvariga för materiella skador eller personskador som orsakas av felaktig användning eller om inte säkerhetsföreskrifterna följs. Skador på tillbehören innebär inte per automatik ersättning av hela apparaten. I sådana fall ska du kontakta vår kundservice. Trasigt glas och trasiga plastdelar innebär alltid en kostnad. Defekter på förbrukningsartiklar eller slitdelar och även skador orsakade av rengöring, underhåll eller byte av tidigare nämnda delar täcks inte av garantin och ska således betalas av ägaren.

## MILJÖVÄNLIG KASSERING



Återvinning - EU-direktiv 2012/19/EU

Denna markering indikerar att produkten inte får kastas tillsammans med övrigt hushållsavfall. För att förhindra eventuell miljöförstöring och eventuella hälsorisker på grund av icke kontrollerad avyttring

ska den avyttras med ansvar för att materialet ska kunna återanvändas på ett hållbart sätt. Returnera den använda enheten enligt retur- och insamlingssystem eller kontakta återförsäljaren som sålt produkten. Återförsäljaren kan ombesörja att produkten återvinns på ett miljömässigt säkert sätt.

Emerio B.V.  
Zomervaart 1A  
2033 DA Haarlem  
The Netherlands

**Customer service:**  
T: +31 (0) 23 3034369  
E: info@emerio.eu

**Kundeninformation:**  
T: +49 (0) 3222 1097 600  
E: info.de@emerio.eu

**Klantenservice:**  
T: +31 (0) 23 3034369  
E: info.nl@emerio.eu

## **VEILIGHEIDSVOORSCHRIFTEN**

Voor gebruik dient u alle onderstaande instructies te lezen om letsel en schade te voorkomen en om de beste resultaten met het apparaat te bereiken. Bewaar deze handleiding op een veilige plek. Mocht u dit apparaat aan iemand anders overhandigen, dient u ook de gebruiksaanwijzing te overhandigen.

In geval van schade die wordt veroorzaakt doordat de gebruiker de instructies in deze gebruiksaanwijzing niet in acht heeft genomen, komt de garantie te vervallen. De fabrikant/importeur is niet aansprakelijk voor schade die wordt veroorzaakt door het niet in acht nemen van de gebruiksaanwijzing, door nalatig gebruik of gebruik dat niet in overeenstemming is met de bepalingen van deze gebruiksaanwijzing.

1. Dit apparaat mag worden gebruikt door kinderen vanaf 8 jaar en personen met beperkte fysieke, visuele of mentale vaardigheden, of die een gebrek aan ervaring en kennis hebben, indien ze gepaste instructies hebben gekregen zodat ze het apparaat op een veilige manier kunnen gebruiken, op de hoogte zijn van de gevaren die het gebruik van het apparaat met zich meebrengt en deze gevaren begrijpen.
2. Laat kinderen niet met het apparaat spelen.
3. Laat het reinigen en het onderhoud van het apparaat niet uitvoeren door kinderen tenzij ze ouder zijn dan 8 jaar en onder toezicht staan.
4. Houd het apparaat en snoer buiten het bereik van kinderen jonger dan 8 jaar.
5. Als het snoer is beschadigd, moet het worden vervangen door de fabrikant, zijn klantenservice of gelijksoortig geschoolde personen om gevaar te vermijden.

6. Met het oog op de instructies voor de reiniging van de oppervlakken die in contact kunnen komen met voedsel of olie, dient u de instructies in de paragraaf "Reiniging en onderhoud" van de gebruiksaanwijzing in acht te nemen.
7. Dit apparaat is niet bestemd voor gebruik door middel van een externe timer of een afzonderlijk op afstand bestuurd systeem.
8. Dit apparaat is bedoeld voor huishoudelijk en vergelijkbaar gebruik zoals: in personeelskeuken in winkels, kantoren en anderen werkomgevingen; op boerderijen; door hotel, motelgasten en andere residentiële omgevingen; in bed and breakfast soortgelijke omgevingen.
9. Voordat u de stekker in het stopcontact steekt, dient u te controleren of de stroom en de frequentie overeen komen met de specificaties van het typeplaatje.
10. Sluit het apparaat alleen aan op een geaard stopcontact.
11. Trek de stekker uit het stopcontact als het apparaat niet in gebruik is en voordat u het apparaat reinigt.
12. Let op dat de stroomkabel niet over scherpe randen hangt en niet in de buurt komt van hete voorwerpen en open vuur.
13. Dompel het apparaat of de stekker niet onder in water of andere vloeistoffen. Er bestaat levensgevaar als gevolg van een elektrische schok!
14. Om de stekker uit het stopcontact te halen, dient u aan de stekker zelf te trekken. Trek niet aan de stroomkabel.
15. Raak het apparaat niet aan als het in water is gevallen. Trek de stekker uit het stopcontact en breng het ter reparatie naar een geautoriseerd servicecenter.
16. Steek de stekker niet in het stopcontact en haal hem er niet uit als u natte handen heeft.
17. Probeer nooit de behuizing van het apparaat te openen en probeer nooit zelf het apparaat te repareren. Dit kan een elektrische schok veroorzaken.
18. Laat het apparaat nooit onbeheerd achter wanneer het in gebruik is.

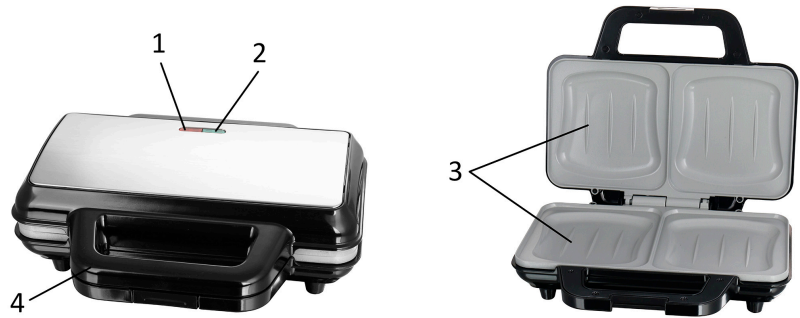
19. Dit apparaat werd niet ontworpen voor commercieel gebruik.
20. Gebruik het apparaat niet voor andere doeleinden dan het beoogde doel.
21. Plaats het apparaat op een stabiele, vlakke ondergrond waar het niet vanaf kan vallen.
22. Als u producten met een antiaanbaklaag gebruikt, dient u ervoor te zorgen dat zich geen vogels in dezelfde ruimte bevinden en dat de ruimte compleet kan worden gesloten en goed geventileerd wordt.



23. **Opgelet, heet oppervlak.**  
**WAARSCHUWING!!** Raak het oppervlak niet aan tijdens het gebruik. De temperatuur van de toegankelijke oppervlakken kan hoog oplopen als het apparaat in werking is.

**ONDERDELEN**

1. Rood aan/uit lampje
2. Groen controlelampje
3. Bakplaten met anti-aanbaklaag
4. Handvat

**VOOR EERSTE GEBRUIK**

1. Verwijder alle verpakking.
2. Reinig de bakplaten door ze schoon te vegen met een spons of doek die in warm water is bevochtigd.

**DOMPEL HET APPARAAT NIET ONDER EN LAAT GEEN WATER DIRECT OP DE BAKOPPERVLAKKEN STROMEN.**

3. Veeg droog met een doek of keukenpapier.
4. Voor het beste resultaat, smeer de bakplaten lichtjes in met een beetje spijsolie of bakspray.

**Opmerking: Als uw apparaat voor de eerste keer wordt ingeschakeld, kan er enige rook of een lichte geur vrijkomen. Dit is normaal bij vele verwarmingstoestellen. Dit heeft geen invloed op de veiligheid van uw apparaat.**

**GEBRUIK**

1. Steek de stekker in een geschikt stopcontact. Beide lampjes gaan branden en de bakplaten beginnen op te warmen.
2. Zodra het apparaat is voorverwarmd gaat het groene controlelampje uit.
3. Het apparaat moet voorverwarmd zijn voordat u een sandwich gaat toosten. Maak intussen uw sandwich klaar.
4. Open het apparaat door het handvat te ontgrendelen.
5. Leg de sneetjes brood op de onderste bakplaat. Let op dat de met boter besmeerde kant naar buiten toe is gekeerd.
6. Doe nu het beleg op de sneetjes brood (bijvoorbeeld kaas, ham, ananas etc.) en doe het tweede sneetje brood eroverheen. Let er weer op dat de met boter besmeerde kant naar buiten toe is gekeerd.
7. Sluit het apparaat en zorg dat het helemaal vergrendeld is.
8. Let op: als er teveel vulling op de sneetjes brood zit, zal het niet mogelijk zijn om het apparaat te sluiten. Haal dat wat van de vulling af. Oefen nooit kracht uit om het apparaat te sluiten.
9. Tijdens het toosten gaat de thermostaat die de temperatuur regelt aan en uit. Ook het groene controlelampje gaat aan en uit.
10. Open de vergrendeling wanneer het toosten klaar is (ca. 2-4 minuten) en verwijder de sandwiches met behulp van een platte houten of plastic spatel. Gebruik nooit scherpe of metalen voorwerpen (zoals messen, metalen spatels etc.), de anti-aanbaklaag raakt hierdoor beschadigd.
11. Als u meer sandwiches wilt bereiden, sluit u het apparaat weer en wacht u tot de bakplaten weer voldoende zijn opgewarmd. Herhaal het roosterproces zoals hierboven beschreven.
12. Na gebruik haalt u de stekker uit het stopcontact. Laat het apparaat open staan terwijl het afkoelt.

**TIPS VOOR SMAKELIJKE SANDWICHES**

1. Laat het apparaat eerst volledig opwarmen voordat u met het toosten begint.
2. Leg de met boter besmeerde kant naar buiten toe gekeerd neer.
3. Het geroosterde brood met fruitvulling zal knapperiger worden als u wat suiker over de met boter besmeerde kant strooit.
4. De volgende ingrediënten worden met name aanbevolen: kaas, ham, ananas, tomaten, gekookt vlees, uien, kruiden and specerijen.



## REINIGING EN ONDERHOUD

1. Haal eerst de stekker uit het stopcontact!
2. Maak het apparaat pas schoon als het helemaal is afgekoeld.
3. Maak met een zachte, vochtige doek de buitenkant en de baklaag van de sandwichtoaster schoon.
4. U kunt de toast - en voedselkrumels eenvoudig verwijderen met behulp van een zeer zachte borstel.
5. Gebruik nooit schurende schoonmaakmiddelen of scherpe voorwerpen (bijvoorbeeld een boender of mes) om schoon te maken.
6. Waarschuwing: Dompel het apparaat niet onder in water of andere vloeistoffen. Dit kan een elektrische schok veroorzaken met de dood tot gevolg!

## OPSLAG

- Haal altijd de stekker uit het stopcontact voordat u het apparaat opbergt.
- Zorg dat het apparaat afgekoeld en droog is voordat u het opbergt.

## TECHNISCHE GEGEVENS

Bedrijfsspanning: 220-240V ~ 50/60Hz

Vermogen: 900W

## GARANTIE EN KLANTENSERVICE

Vóór de levering worden onze apparaten streng gecontroleerd. Indien het toestel ondanks alle zorg bij de productie of tijdens het transport beschadigd werd, moet u het naar de handelaar terugbrengen. Naast het wettelijke recht op waarborg heeft de klant recht op de volgende garantieclaim:

Wij geven een garantie van 2 jaar op het toestel, te beginnen met de koopdatum. Indien u een defect product heeft, kunt u rechtstreeks terug gaan naar het aankooppunt.

Gebreken die het gevolg zijn van ondeskundig gebruik van het toestel, fouten tijdens ingrepen en reparaties door derden of door de inbouw van vreemde onderdelen, vallen niet onder deze garantie. Bewaar altijd uw aankoopnota, zonder aankoopnota kunt u geen aanspraak maken op enige vorm van garantie. Bij schade veroorzaakt door het niet opvolgen van de gebruiksaanwijzing vervalt het recht op garantie. Voor vervolgschade die hieruit ontstaat kunnen wij niet verantwoordelijk gehouden worden. Voor materiële schade of persoonlijk letsel veroorzaakt door ondeskundig gebruik of het niet opvolgen van de veiligheidsvoorschriften zijn wij niet aansprakelijk. In dergelijke gevallen vervalt iedere aanspraak op garantie. Schade aan accessoires of onderdelen betekend niet dat het gehele apparaat zal worden vervangen. Afgebroken glazen of kunststof onderdelen of accessoires vallen niet onder de garantie en zullen tegen vergoeding vervangen kunnen worden. Defecten aan hulpstukken of aan slijtage onderhevige onderdelen, alsmede reiniging, onderhoud of de vervanging van slijtende delen vallen niet onder de garantie en zullen dus in rekening gebracht worden.

## MILIEUVRIENDELIJKE AFVALVERWERKING



Recycling – Europese Richtlijn 2012/19/EU

Deze markering betekent dat dit product niet samen met ander huishoudelijk afval mag worden afgedankt. Om het milieu en de volksgezondheid niet in gevaar te brengen en het hergebruik van grondstoffen te bevorderen, moet dit product op verantwoorde wijze worden afgevoerd. Lever

verbruikte apparatuur a.u.b. in bij de hiervoor bestemde inzamelpunten of bij de winkel waar het product was aangeschaft. Zij zullen dit product accepteren voor milieuvriendelijke afvalverwerking.

Emerio B.V.  
Zomervaart 1A  
2033 DA Haarlem  
The Netherlands

**Customer service:**  
T: +31 (0) 23 3034369  
E: info@emerio.eu

**Kundeninformation:**  
T: +49 (0) 3222 1097 600  
E: info.de@emerio.eu

**Klantenservice:**  
T: +31 (0) 23 3034369  
E: info.nl@emerio.eu

## **INSTRUKCJE DOTYCZĄCE BEZPIECZEŃSTWA**

Aby nie dopuścić do urazów lub uszkodzeń oraz aby maksymalnie wykorzystać możliwości urządzenia, przed rozpoczęciem jego użytkowania należy przeczytać wszystkie poniższe zalecenia. Niniejszą instrukcję należy przechowywać w bezpiecznym miejscu. W przypadku przekazania lub odstąpienia komuś tego urządzenia, do urządzenia należy dołączyć również tę instrukcję.

W przypadku uszkodzenia spowodowanego nieprzestrzeganiem przez użytkownika zaleceń podanych w niniejszej instrukcji gwarancja nie ma zastosowania. Producent/importer nie ponosi odpowiedzialności za szkody spowodowane nieprzestrzeganiem podanych w instrukcji zaleceń, zaniedbaniami oraz użytkowaniem w sposób niezgodny z wymaganiami opisanymi w instrukcji.

1. Pod warunkiem zapewnienia odpowiedniego nadzoru, pouczenia na temat bezpiecznej obsługi i dopilnowania zrozumienia zagrożeń, urządzenie może być używane przez dzieci w wieku od lat 8, osoby o ograniczeniach fizycznych, czuciowych lub psychicznych, a także osoby, którym brak jest doświadczenia lub wiedzy.
2. Dzieci nie powinny bawić się urządzeniem.
3. Dzieci mogą wykonywać czynności związane z czyszczeniem i konserwacją tylko pod warunkiem ukończenia 8 lat i tylko pod nadzorem osoby dorosłej.
4. Urządzenie i jego kabel należy trzymać w miejscu niedostępnym dla dzieci do lat 8.
5. Jeżeli kabel zasilający zostanie uszkodzony, aby uniknąć niebezpiecznych sytuacji, należy go wymienić. Wymiany powinien dokonać producent, przedstawiciel jego serwisu lub inne osoby o podobnych kwalifikacjach.
6. Zalecenia dotyczące czyszczenia powierzchni mających kontakt z żywnością lub olejem podano w instrukcji w części „Czyszczenie i konserwacja”.

7. To urządzenie nie jest przystosowane do sterowania za pomocą zewnętrznego minutnika lub oddzielnego pilota.
8. To urządzenie jest przeznaczone do użytku domowego lub podobnego do domowego: kuchnie personelu sklepów, biura oraz środowiska pracownicze, fermy, klienci w hotelach, motele oraz inne typy środowisk mieszkalnych, pokoje ze śniadaniem.
9. Przed włożeniem wtyczki do kontaktu, należy sprawdzić, czy napięcie i częstotliwość są zgodne ze specyfikacją podaną na tabliczce znamionowej.
10. Zawsze podłączaj to urządzenie do uziemionego gniazdka.
11. Przed czyszczeniem i na czas, gdy urządzenie nie jest używane, należy wyjąć wtyczkę z kontaktu.
12. Należy dopilnować, aby kabel zasilający nie zwisał z ostrych krawędzi. Należy go trzymać z dala od gorących przedmiotów i otwartych płomieni.
13. Urządzenia i wtyczki kabla zasilającego nie wolno zanurzać w wodzie lub innych płynach. Ryzyko utraty życia wskutek porażenia prądem!
14. W celu wyjęcia wtyczki z kontaktu należy ciągnąć za wtyczkę. Nie należy ciągnąć za kabel zasilający.
15. Jeśli urządzenie wpadnie do wody, nie wolno go dotykać. Należy wyjąć wtyczkę z kontaktu i wysłać je do autoryzowanego punktu serwisowego w celu dokonania naprawy.
16. Nie należy mokrą ręką wkładać wtyczki urządzenia do kontaktu lub wyjmować jej z niego.
17. Nigdy nie należy próbować otwierać obudowy urządzenia lub samodzielnie urządzenie naprawić. Mogłoby to doprowadzić do porażeniem prądem.
18. W czasie użytkowania nie należy nigdy zostawiać urządzenia bez nadzoru.
19. Urządzenie nie zostało zaprojektowane do użytku komercyjnego.
20. Urządzenia nie należy używać do celów, do których nie jest ono przeznaczone.

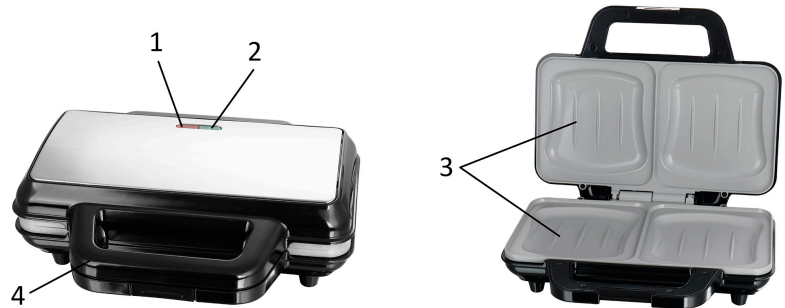
21. Urządzenie należy ustawić na stabilnej i płaskiej powierzchni, z której nie będzie ono mogło spaść.
22. W przypadku używania produktów z powierzchniami nieprzywierającymi, należy dopilnować, aby w tym samym pomieszczeniu nie było ptaków, aby pomieszczenie można było całkowicie zamknąć i aby miało ono zapewnioną dobrą wentylację.



23. Uwaga, gorąca powierzchnia.  
**OSTRZEŻENIE!!** Nie dotykać powierzchni podczas użytkowania. W czasie pracy urządzenia temperatura dostępnych powierzchni może być wysoka.

## OPIS CZĘŚCI

1. Czerwony wskaźnik zasilania
2. Kontrolka zielona
3. Płytki do opiekania z powłoką zapobiegającą przywieraniu
4. Uchwyt



## PRZED PIERWSZYM UŻYCIEM

1. Zdejmij całe opakowanie.
2. Płytki do opiekania należy czyścić przez przecieranie ich gąbką lub ściereczką zamoczoną w ciepłej wodzie. **NIE NALEŻY ZANURZAĆ URZĄDZENIA W WODZIE ANI KIEROWAĆ STRUMIENIA WODY BEZPOŚREDNIO NA POWIERZCHNI DO OPIEKANIA.**
3. Suszyć ściereczką lub papierowym ręcznikiem.
4. Aby uzyskać najlepsze efekty, płytki do opiekania należy nasmarować niewielką ilością oleju kuchennego lub oleju w aerozolu.

**Informacja: Podczas pierwszego nagrzewania, z urządzenia mogą się wydobywać niewielkie ilości dymu. Jest to normalne zjawisko występujące w wielu urządzeniach grzewczych. Nie ma to wpływu na bezpieczeństwo urządzenia.**

## UŻYTKOWANIE

1. Podłączyć urządzenie do odpowiedniego kontaktu. Zapalą się obie kontrolki i rozpocznie się nagrzewanie powierzchni opiekających.
2. Gdy tylko urządzenie nagrzej się, zgaśnie zielona kontrolka.
3. Przed rozpoczęciem opiekania kanapki urządzenie musi się nagrzać. W międzyczasie można przygotować swoją kanapkę.
4. Odblokować zatrzask i otworzyć urządzenie za uchwyt.
5. Położyć kromki chleba na dolnej powierzchni opiekającej. Dopilnować, aby strony posmarowane masłem były skierowane na zewnątrz.
6. Nałożyć na kromki chleba nadzienie (np. żółty ser, szynkę, ananasa itp.) i przykryć całość drugą kromką chleba. Ponownie dopilnować, aby strony posmarowane masłem były skierowane na zewnątrz.
7. Zamknąć urządzenie i dopilnować, aby zatrzask zatrzasnął.
8. Uwaga: Jeśli między kromki chleba zostanie włożone zbyt dużo nadzienia, urządzenia nie będzie się dało zamknąć. Trzeba wtedy usunąć część nadzienia. Nigdy nie należy zamykać urządzenia na siłę.
9. W czasie opiekania termostat regulujący temperaturę wyłącza się i włącza ponownie. Również zielona kontrolka wyłącza się i włącza ponownie.
10. Po zakończeniu procesu opiekania (ok. 2-4 minut) należy otworzyć zatrzask i wyjąć kanapki płaską drewnianą lub plastikową łyżką. Nigdy nie należy używać przedmiotów ostrych lub metalowych (np. noży, łyżek metalowych itp.), ponieważ spowodowałyby to uszkodzenie powłoki nieprzywierającej.
11. Jeśli użytkownik chce zapiec więcej kanapek, należy ponownie zamknąć urządzenie i odczekać aż powierzchnie opiekające wystarczająco się nagrzej, po czym można powtórzyć proces opiekania zgodnie z opisem powyżej.
12. Po użyciu należy natychmiast wyjąć wtyczkę przewodu zasilającego z kontaktu. Należy pozwolić, aby otwarte urządzenie ostygło.

## WSKAZÓWKI DOT. ROBIENIA SMACZNYCH KANAPEK

1. Pozwól urządzeniu całkowicie się nagrzać przed rozpoczęciem tostowania.
2. Umieść posmarowaną masłem stronę na zewnątrz.
3. Tosty z owocowym nadzieniem będą bardziej chrupiące, jeżeli posypiesz cukrem stronę posmarowaną masłem.

4. Zalecane są w szczególności następujące składniki: ser, szynka, ananas, pomidory, ugotowane mięso, cebula, zioła i przyprawy.

### **CZYSZCZENIE I KONSERWACJA**

1. Odłącz wtyczkę z prądu!
2. Czyść tylko, gdy urządzenie jest całkowicie wystudzone.
3. Wyczyść powierzchnię obudowy oraz powierzchnię tostowania kanapek miękkiej i wilgotnej ścierki.
4. Łatwiej jest usunąć tost lub pozostałości jedzenia przy pomocy bardzo miękkiej szczotki.
5. Nigdy nie używaj żrących środków czyszczących lub ostrych przedmiotów (np. skrobaczki lub noża) do czyszczenia.
6. Uwaga: Nigdy nie zanurzaj urządzenia w wodzie i innych cieczach. Może dojść do zagrożenia życia spowodowanego porażeniem prądem!

### **PRZECHOWYWANIE**

- Przed schowaniem należy zawsze odłączyć urządzenie od zasilania.
- Przed schowaniem należy się zawsze upewnić, że urządzenie wystygło i jest suche.

### **DANE TECHNICZNE**

Napięcie robocze: 220-240V ~ 50/60Hz

Moc: 900W

### **GWARANCJA I SERWIS KONSUMENCKI**

Przed dostarczeniem do klienta nasze urządzenia poddawane są rygorystycznej kontroli jakości. Jeśli, pomimo wszelkich starań, podczas produkcji lub transportu pojawi się uszkodzenie, należy zwrócić urządzenie do sprzedawcy. Dodatkowo do stosowanych powszechnie przepisów, nabywca ma prawo do reklamacji na podstawie, warunków niniejszej gwarancji:

Dla każdego zakupionego urządzenia zapewniamy 2 lata gwarancji, poczynając od dnia zakupu. Uszkodzony produkt można zwrócić bezpośrednio w punkcie zakupu.

Niniejsza gwarancja nie obejmuje uszkodzeń spowodowanych niewłaściwą obsługą urządzenia, usterek w wyniku modyfikacji i napraw wykonanych przez strony trzecie lub w wyniku użycia nieoryginalnych części. Należy zachować dowód zakupu, który jest jedyną podstawą złożenia roszczenia gwarancyjnego. Producent nie ponosi odpowiedzialności za uszkodzenia powstałe w wyniku nieprzestrzegania instrukcji obsługi. Powoduje to unieważnienie gwarancji. Producent nie ponosi odpowiedzialności za szkody materiałowe ani obrażenia ciała spowodowane niewłaściwą obsługą urządzenia i nieprzestrzeganiem instrukcji obsługi. Uszkodzenie akcesoriów nie oznacza bezpłatnej wymiany całego urządzenia. W takim wypadku prosimy o kontakt z naszym serwisem. Stłuczone elementy szklane lub pęknięte elementy plastikowe są wymieniane za opłatą. Uszkodzenia materiałów eksploatacyjnych lub części podlegających zużyciu, a także czyszczenie, konserwacja i wymiana wspomnianych części nie jest objęta gwarancją i podlega opłacie.

### **USUWANIE PRZYJAZNE ŚRODOWISKU**



Recykling – Dyrektywa europejska nr 2012/19/UE

Ten znak oznacza, że urządzenia nie należy wyrzucać razem z innymi odpadami domowymi. Aby zapobiec możliwym szkodom dla środowiska i zdrowia ludzi spowodowanym niekontrolowaną utylizacją odpadów, poddawaj produkt procesowi recyklingu w celu promowania zrównoważonego ponownego wykorzystywania zasobów materiałowych. Aby zwrócić zużyte urządzenie, skorzystaj z systemu oddawania zużytych produktów lub skontaktuj się ze sprzedawcą. Sprzedawca może przyjąć produkt w celu przeprowadzenia bezpiecznego dla środowiska recyklingu.

Emerio B.V.  
Zomervaart 1A  
2033 DA Haarlem  
The Netherland

**Customer service:**  
T: +31 (0) 23 3034369  
E: info@emerio.eu

**Kundeninformation:**  
T: +49 (0) 3222 1097 600  
E: info.de@emerio.eu

**Klantenservice:**  
T: +31 (0) 23 3034369  
E: info.nl@emerio.eu